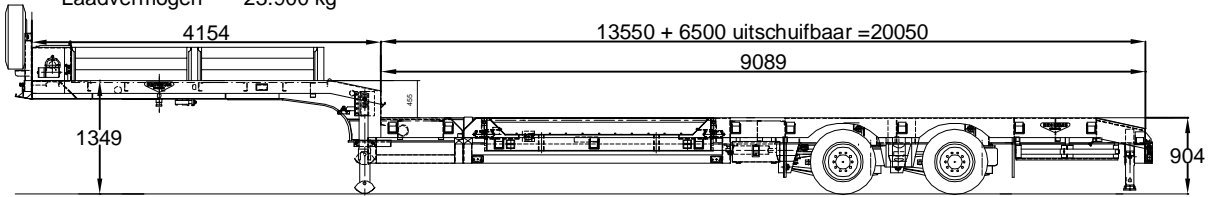
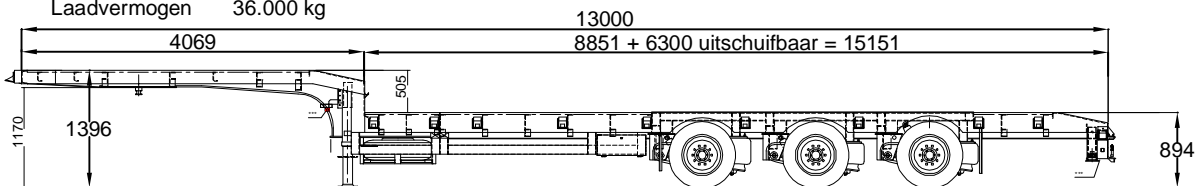


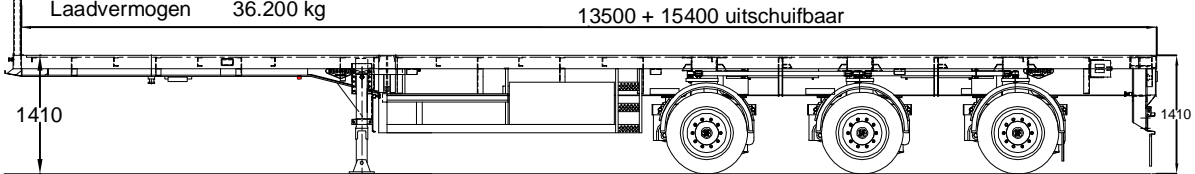
Semi dieplader
 Eigen gewicht 12.100 kg
 Laadvermogen 23.900 kg



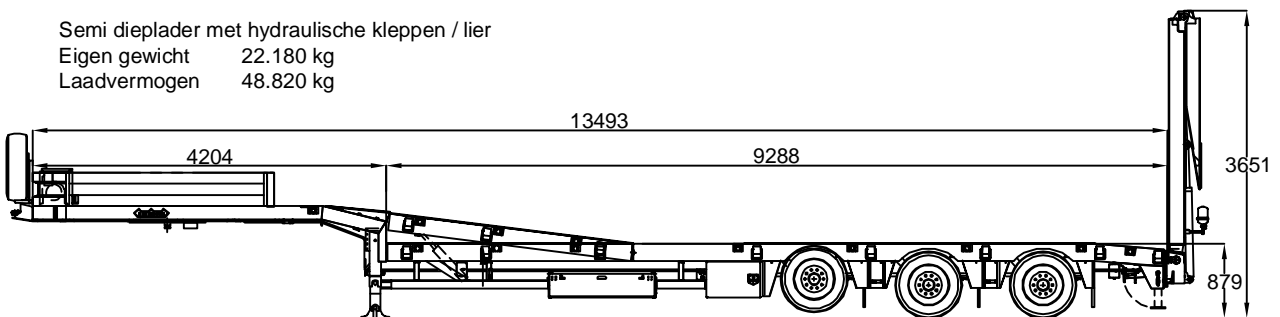
Semi dieplader
 Eigen gewicht 9.000 kg
 Laadvermogen 36.000 kg



Vlakke oplegger uitschuifbaar
 Eigen gewicht 11.800 kg
 Laadvermogen 36.200 kg



Semi dieplader met hydraulische kleppen / lier
 Eigen gewicht 22.180 kg
 Laadvermogen 48.820 kg



Semi dieplader met hydraulische kleppen
 Eigen gewicht 12.400 kg
 Laadvermogen 41.600 kg

