

HULPSTUKKEN



WERKBAK

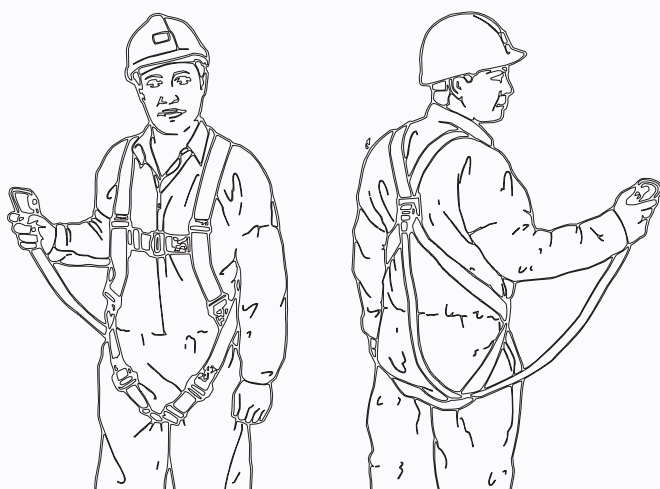
2 of 3 persoons.

Maximaal 250 kg

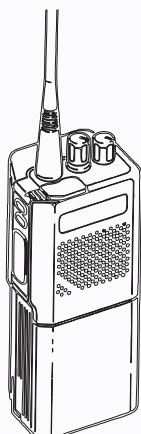
Eigen gew. 200 kg

Div. afm 200 x 100 cm

120 x 80 cm

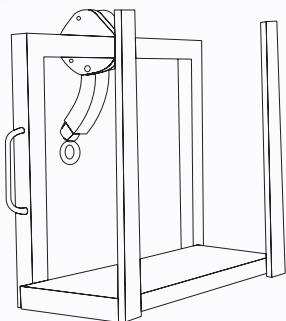


VEILIGHEIDSGORDELS



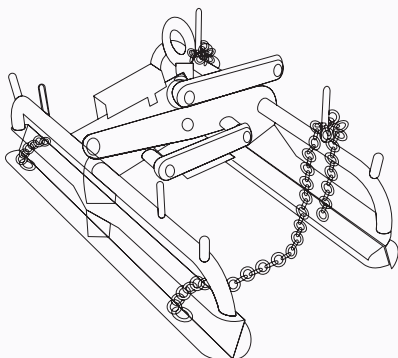
PORTOFOONS

HULPSTUKKEN



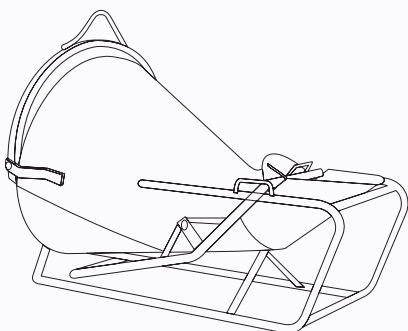
GIPSWANDEN-KANTELKLEM

Max. pakhoogte	45 cm
Vorkafstand	110 cm inw.
Vorkbreedte	15 cm
Vorkdikte	7 cm
Max. aantal kg	1200
Eigen gewicht	300 kg



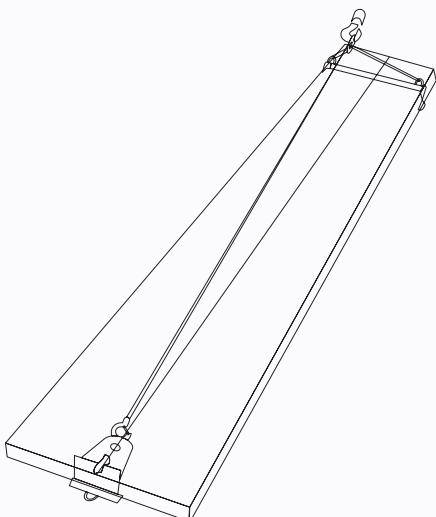
PANNENKLEM

Klembereik	15-35 cm
Klemlengte	100 cm
Klemhoogte	18 cm
Eigen gewicht	70 kg
Beveiliging	net of ketting
Maximaal	250 kg



BETON KUBEL 500 ltr. tot 2 kub.

Betonkubel met zij-uitgang.	
Eigen gewicht	200 kg

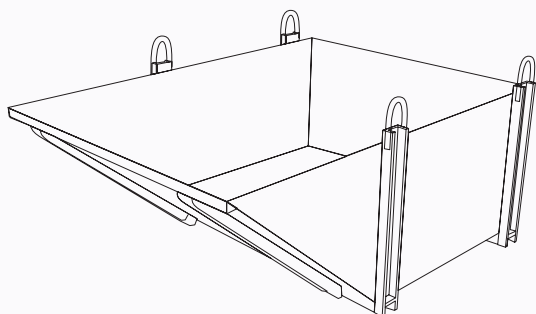


DAKPLATENKLEM

Deze klem is geschikt voor het hijsen van dakplaten.

Klembereik	80 - 130 cm
Eigen gewicht	50 kg

HULPSTUKKEN

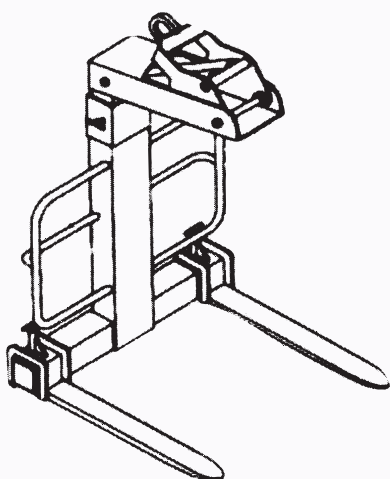


PUINBAK

Kantelbaar

Inhoud 1,2 kub

Eigen gewicht 200 kg



ZELFBALANCERENDE PALLETHAAK

In hoogte en breedte verstelbaar

Vorkdikte 4 cm

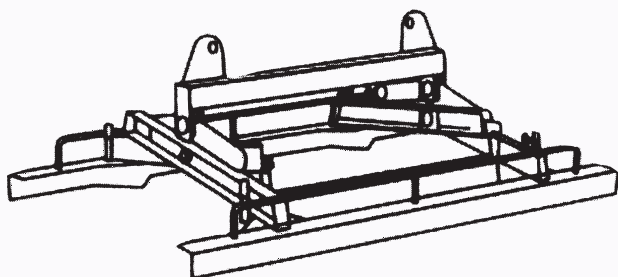
Vorkafstand 30-100 cm

Vorklengte 100 cm

Maximaal 2000 kg

Eigen gewicht 160 kg

Beveiliging sjoband



VLOERENKLEM

Deze universele klem is geschikt voor het hijsen vankanaalplaatvloeren met een maximale lengte van 7 m, breedte 1.20 m en een max. gewicht van 3000 kg. Ook geschikt voor pasplaten

Klemlengte 200 cm

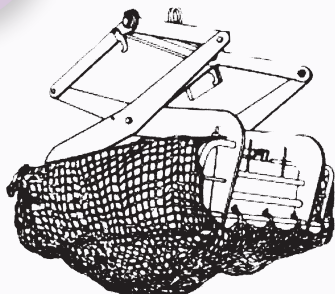
Klembreedte 120 cm

Maximaal 3000 kg

Eigen gewicht 230 kg

Beveiliging kettingen

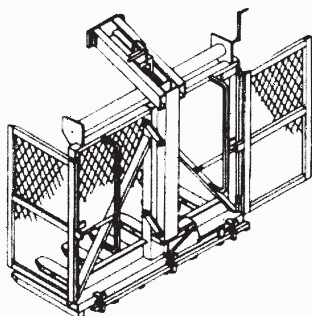
HULPSTUKKEN



KALKZANDSTEENKLEM

Deze klem is geschikt voor het hijsen van kalkzandstenen en kalkzandsteenblokken.

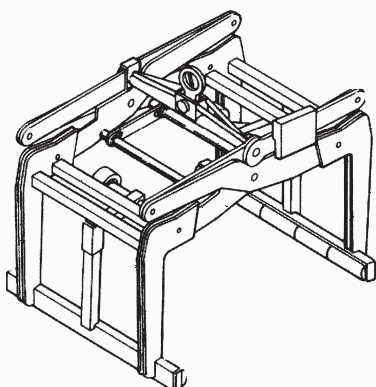
Klembereik	75-105 cm
Klemlengte	120 cm
Klemhoogte	40 cm
Maximaal	1200 kg
Eigen gewicht	300 kg
Beveiliging	net



GEVELSTENENTANG

Deze gevelstenentang is geschikt voor het hijsen van een 6 voets dubbelpakket gevelstenen (1/2 pakket dubbel).

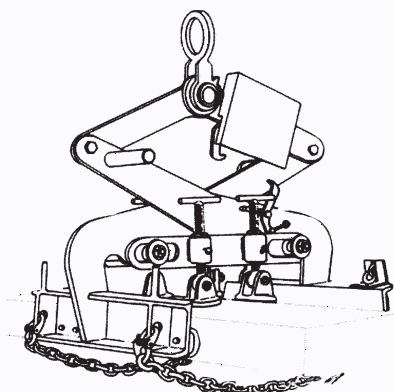
Eigen gewicht	160 kglnw.
klembreedte	120 cm
Beveiliging	zeil



VERSTELBARE KLEM

Deze klem is geschikt voor het hijsen van 1 pak tegels 40 x 40 cm, 1 pak tegels 50 x 50 cm, 1 pak tegels 60 x 40 cm, 2 pakken tegels 30 x 30 cm (naast elkaar), 2 lagentrottoirbanden.

Klemopening	40-105 cmlnw.
klembreedte	10-50 cm
Klembalklengte	120 cm
Max. draaglast	1500 kg
Eigen gewicht	275 kg



AFDEKBANDENKLEM

Deze klem is geschikt voor het hijsen van één- en tweezijdig afwaterende afdekbanden voor gebruik aan een bouwkraan, mobiele kraan enz.

Klemopening	25-46 cm
Inw. klemhoogte	12 cm
Klemlengte	60 cm
Max. draaglast	250 kg
Eigen gewicht	40 kg